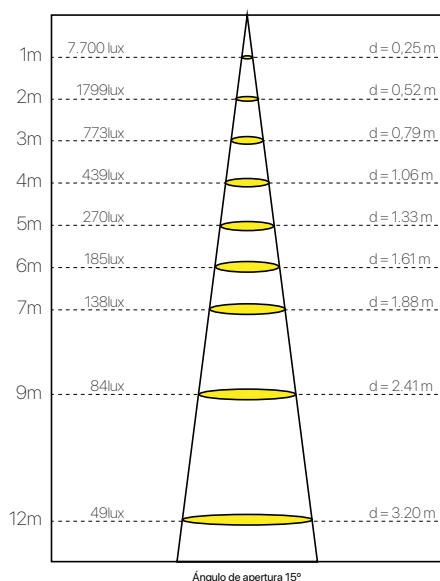
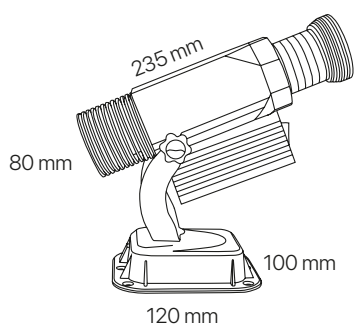


gogo.3

ficha técnica

datasheet

ref. 5551586



Nombre / Name	Gogo.3, proyector led con rotación
Referencia / Reference	5551586
Materiales / Materials	Aluminio + PC / Aluminum + PC
Difusor / Diffuser	Cristal / Glass
Potencia / Power	15W
Temperatura de color / Color temperature	6000K
Flujo luminoso / Luminous flux	1500 lm
Dimable / Dimmable	-
Ángulo de apertura / Beam angle	15°
Ángulo de detección / Detection angle	360°
IP	IP54
IK	-
F.P.	>0,5
UGR	<19
IRC	>80
Chip	CREE
Driver	i-TEC SERIES
Vida media (duración) / Average life	30.000 h - 50.000 h
Clase energética / Energy class	A++
Aislamiento eléctrico / Electrical isolation	Clase II / Class II
Colores / Colors	Blanco / White
Medida exterior / Product size	235 mm x 80 mm x 120 mm x 100 mm
Protección contra Sobretensiones / surge protection	-
Tª (ambiente/trabajo) / Tª (environment/work)	-20°C ~ +50°C
Input	AC 85 ~ 240V
Output	DC 42~63V 300mA ±5%
Frecuencia / Frequency	50 / 60Hz
Peso / Weight	2 Kg
Certificados / Certificates	CE
Garantía / Warranty	2 años / 2 years